



符合RoHS

ERON®

HANDY DIGITAL PRESSURE GAUGES

No.E-503

便携式数字测力计

材质 显示部：硬质铝

传感器部：钢材

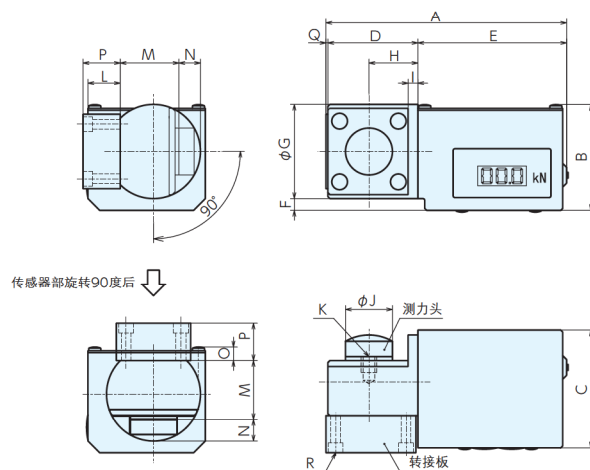
测定范围 0.5~50.0kN(最小显示单位0.1kN)

附件 测力头(S50C, HRC50):1个

转接板(S45C):1个

锰干电池 (DC9V):1个

- 只需1台测力计, 可进行精密平口钳、液压夹具、卡盘的夹紧力检查。
- 传感器与数显部一体化, 不会妨碍测定。
- 小型、轻量, 携带方便。
- 采用干电池供电, 可立刻使用。
- 可将传感器与显示部旋转90度, 调整显示方向。
- 与波登管式测力计及测压元件式测力计相比, 体积更小、重量更轻, 并且无需导线。
- 1分钟自动关闭显示的节电型。

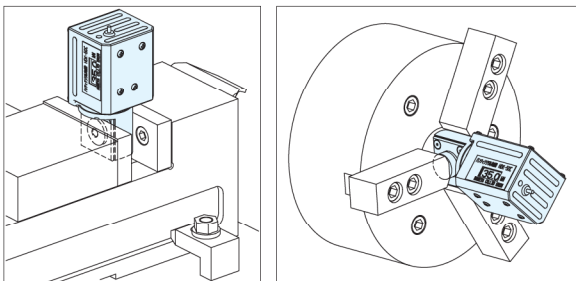


传感器部旋转90度后

规格

订单号	型号	A	B	C	D	E	F	φG	H	I	φJ	K(粗牙)	L	M	N	O	P	Q	R(粗牙)	重量g
78839	HDK-50C	123	53.9	60	46	76	6	48	25	5	24	M8×1.25深8	16.5	30	11	6.9	19	1	M4×0.7	800

使用例



基准台面

辅助台面

精密平口钳

夹具单元

夹持工装零部件

定位元件

装入式零件

隔振及防振

千斤顶

平台、测量仪

钻床平口钳

机工虎钳

索引